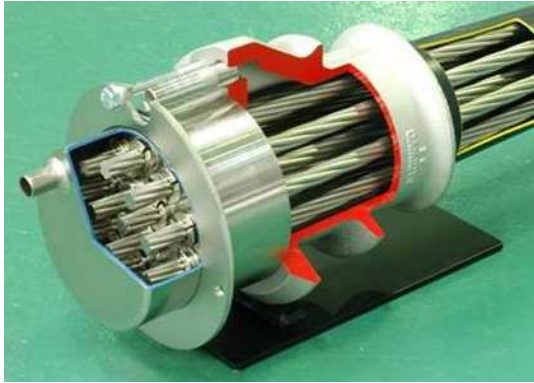


ディビダーク・ストランド工法 D-MAマルチストランドシステム

高強度繊維補強モルタル用(緊張時モルタル強度120N/mm²以上)

ディビダークストランド工法(D-MA)タイプの構成



- ① 建技審証 第0805号「ダックスビーム」に示される高強度繊維補強モルタルへの適応を前提とし、従来のMAタイプ定着具に小巻径のスパイラル筋を組み合わせ、定着部の部材寸法を縮小化した定着システム
- ② 定着体が補強筋も含めてコンパクトなので配置が容易
- ③ 定着体の緊張力伝達性能が高く、小断面のコンクリート部材でも配置が可能
- ④ よく使用される2サイズを用意、塩害対策用エポキシ塗装仕様にも対応

緊張材

● PCストランドの規格

本工法に用いるPCストランドは、以下の規格・基準に準ずる。

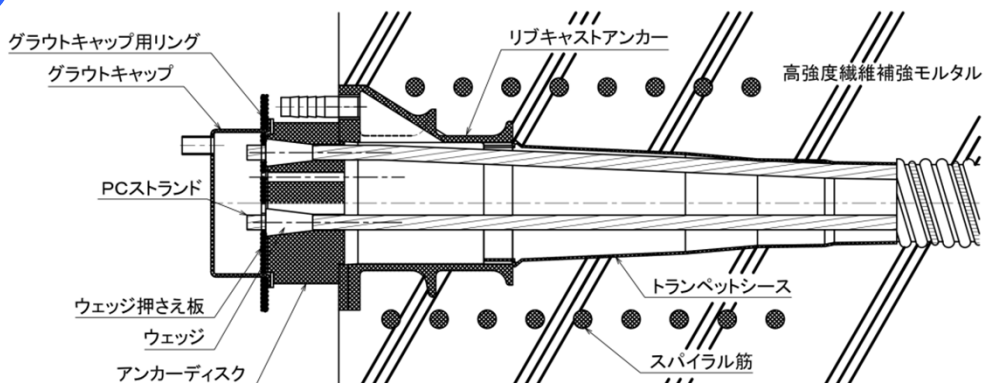
- φ15.2 PCストランド : JIS G 3536
- φ15.2 ECFストランド : JSCE-E 141

● ケーブルの構成

タイプ	ケーブル構成	ケーブル容量[kN]	ジャッキ	ポンプ
D-MA	12S15.2	3132	DWJ-260A-250	DWP-7.5A
	12S15.2EP(※)			
	19S15.2	4949	DWJ-430-250	DWP-11
	19S15.2EP(※)			

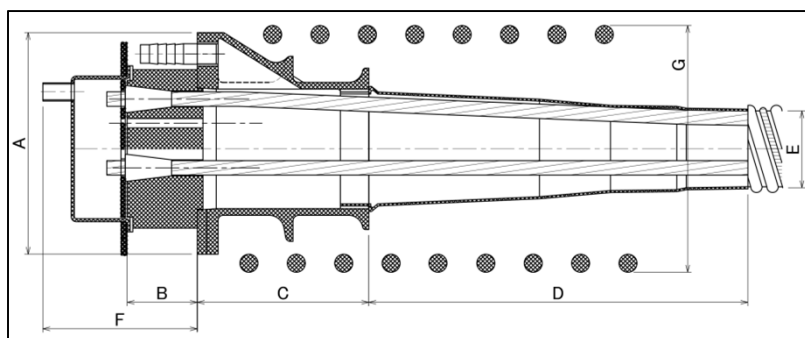
※EP: ECFストランドを使用したケーブル

定着体システムの構成



定着具

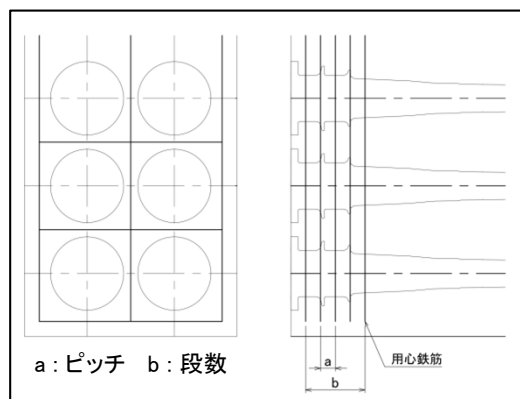
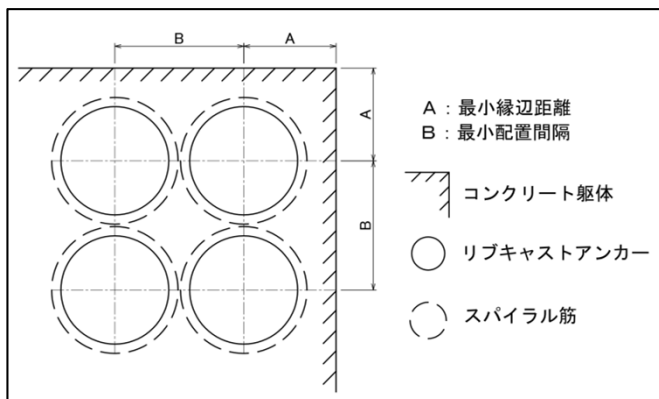
● 定着体システム構成と主要寸法



- A: リブキャストアンカー外径
- B: アンカーディスク長さ
- C: リブキャストアンカー長さ
- D: トランペットシース長さ
- E: シース内径
- F: グラウトキャップ長さ
- G: スパイラル筋巻外径

ケーブル構成	φ A [mm]	B [mm]	C [mm]	D [mm]	φ E [mm]	F [mm]	φ G [mm]
12S15.2	222	74	180	470	80	163	260
12S15.2EP	222	94	180	370	85	183	260
19S15.2	280	94	220	580	95	171	324
19S15.2EP	280	104	220	580	105	181	324

定着体配置間隔



ケーブル構成	定着体配置間隔		スパイラル筋 材質: SD345 ^(※)	用心鉄筋 材質: SD345		
	A [mm]	B [mm]		a [mm]	b	鉄筋径
12S15.2 12S15.2EP	190	265	φ 260 × D19-@50 × 8	75	5	D16
19S15.2 19S15.2EP	220	325	φ 324 × D22-@60 × 8	85	5	D19

※SR235同径可

住友電工スチールワイヤー株式会社

PC営業部(東京) 東京都港区元赤坂1-3-13
 PC営業部(伊丹) 兵庫県伊丹市昆陽北1-1-1
 PC技術部(東京) 東京都港区元赤坂1-3-13
 PC技術部(伊丹) 兵庫県伊丹市昆陽北1-1-1

〒107-0051 TEL 03(6406)2811 FAX 03(6406)4035
 〒664-0016 TEL 072(771)3142 FAX 072(771)3141
 〒107-0051 TEL 03(6406)2812 FAX 03(6406)4036
 〒664-0016 TEL 072(771)0508 FAX 072(771)0502